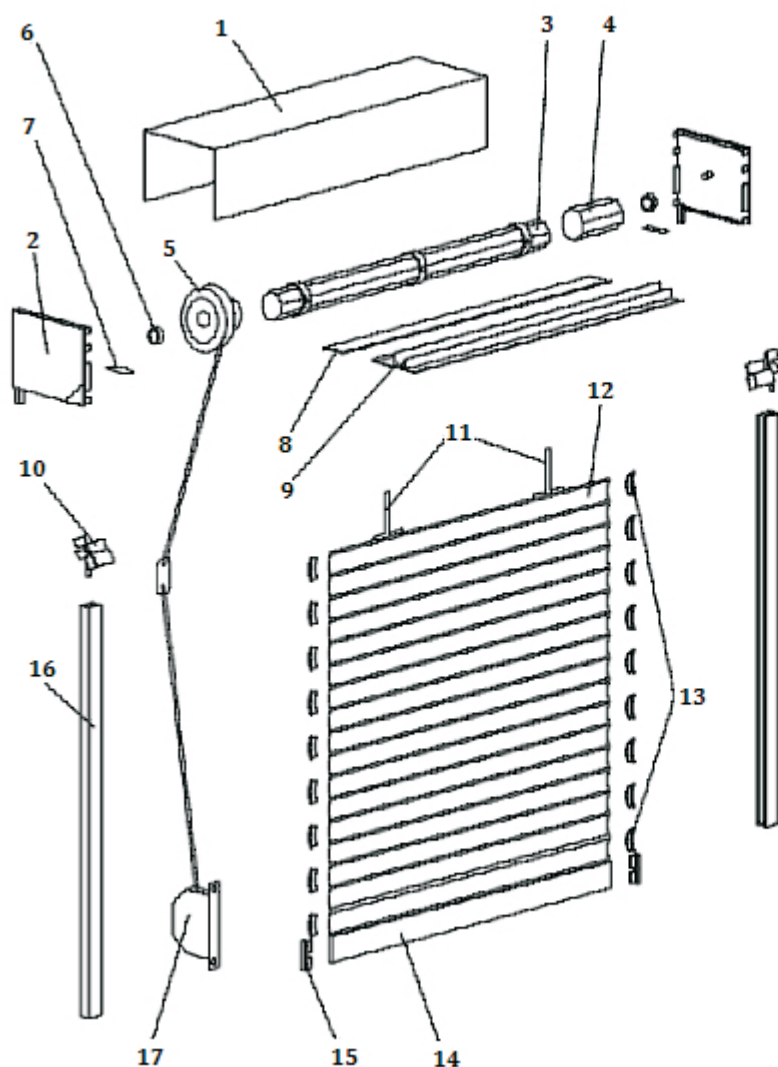


AGAT+

FABRYKA OKIEN I DRZWI



Budowa rolet:

1. skrzynka aluminiowa
2. bok skrzynki
3. rura nawojowa
4. obsadka rury
5. koło nawojowe taśmy
6. łożysko
7. listwa dystansowa
8. kłapa rewizyjna
9. listwa tynkowa skrzynki
10. ślizgacz piór
11. wieszaki
12. pióra aluminiowa lub PCV
13. aretki (klipsy)
14. listwa dolna
15. zatyczki listwy dolnej
16. prowadnica
17. zwijacz taśmy

Przekrój rolety