



blyweert[®]
aluminium

Atlas

Systemy dachowe do ogrodów zimowych

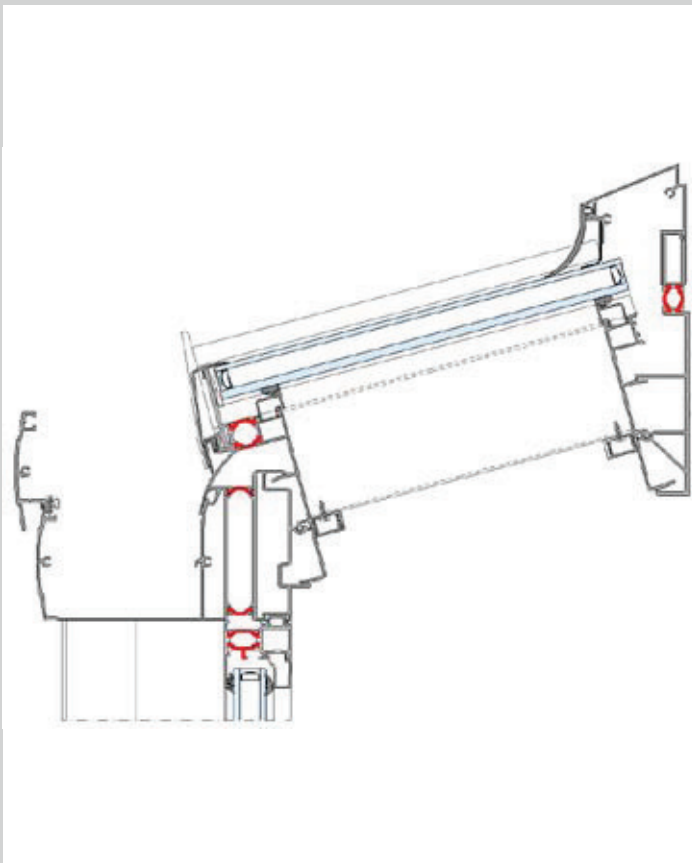
Atlas jest systemem wykonanym z aluminium wysokiej jakości z przekładkami termicznymi, do produkcji dachów do ogrodów zimowych oraz przeszklonych dachów w wielu wymiarach i różnych wariantach estetycznych.

System składa się z kształtowników nośnych, na których położona jest szyba na profilu T z PCW z przykręconym dociskiem aluminiowym i klipsowaną pokrywą.

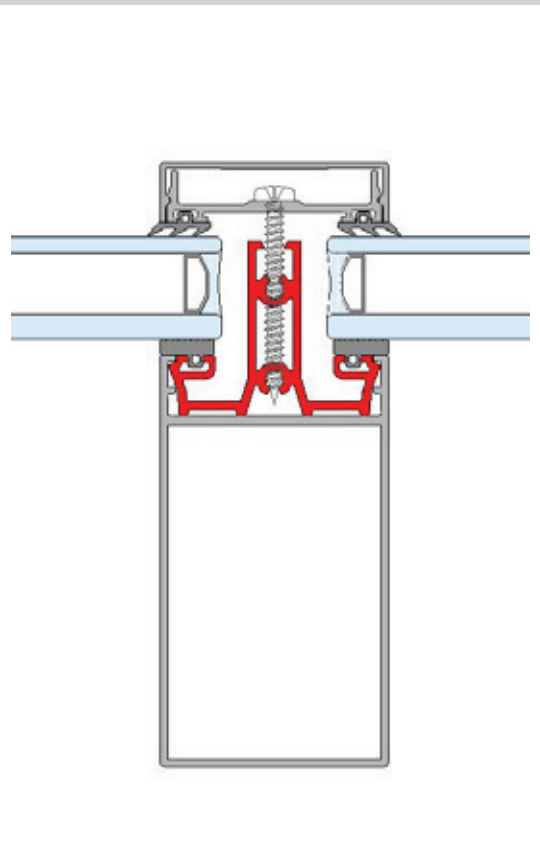
Dzięki płaskim i stylizowanym pokrywkom powierzchnia zewnętrzna dachu jest płaska.

Atlas został stworzony w sposób modułowy. Oferuje 3 kształtowniki o różnych bezwładnościach i 3 warianty estetyczne: prostokątny, stalowy i wiktoriański. Istnieje również wersja uproszczona: basic.

Rysunki techniczne



Przekrój pionowy

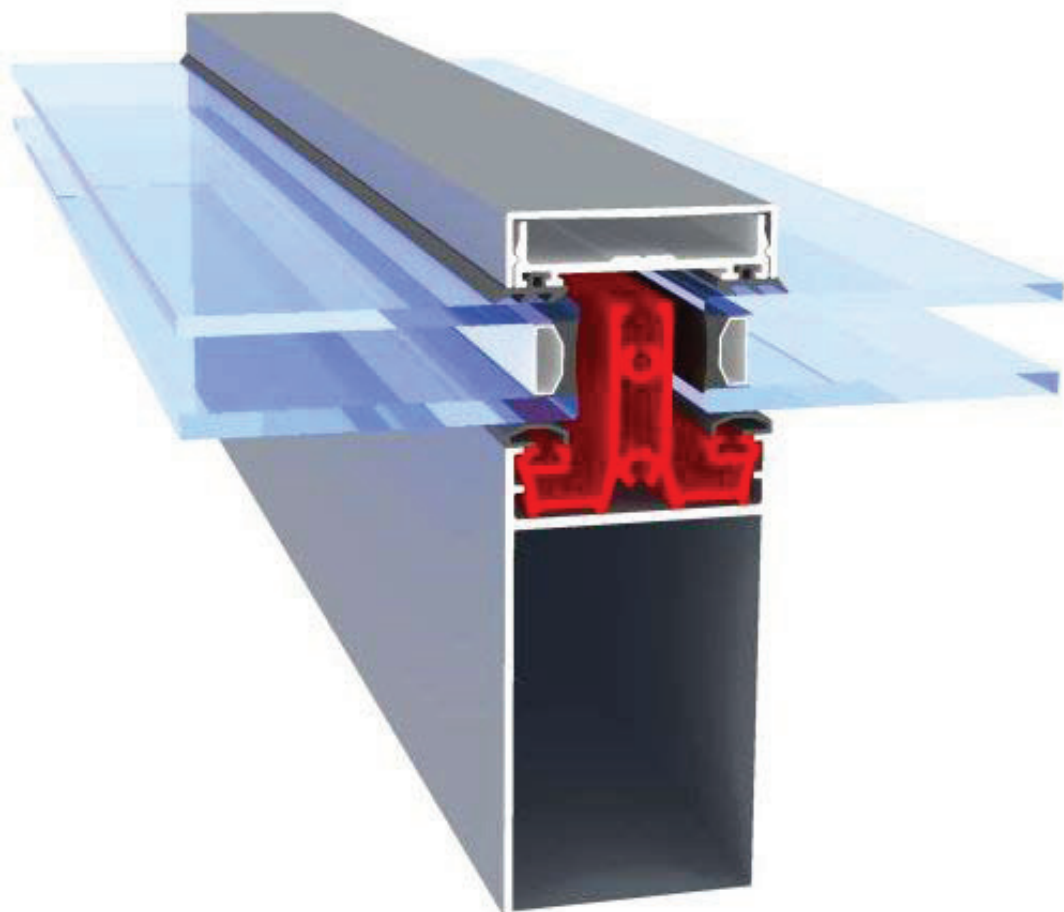


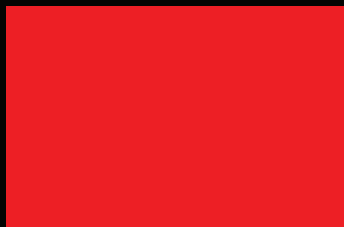
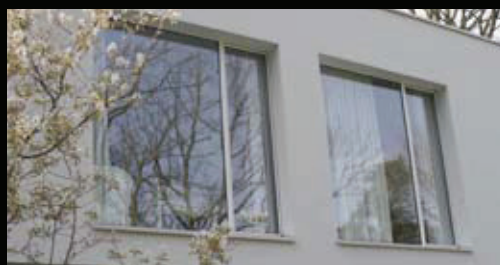
Krokiew

Dane techniczne

	Basic	Fundus	Noblesse
Szerokosc profilu nosnego	56 mm	56 mm	56 mm
Wysokosc profilu nosnego	71-101-128 mm	71-101-128 mm	71-101-128 mm
Spadek dachowy	10° - 45°	10° - 45°	10° - 45°
Grubosc szklenia	do 40 mm	do 40 mm	do 40 mm
Grubosc wypełnienia mineralnego	do 40 mm	do 40 mm	do 40 mm
Grubosc plyty dachowej	do 50 mm	do 50 mm	do 50 mm

Perspektywa





blyweert[®]
aluminium
exact^{ly} your profile

Blyweert Aluminium Sp. z o.o.
Spacerowa 34
05-152 Czosnów
POLSKA
T +48 (0)22/785 06 62
F +48 (0)22/785 06 64

www.blyweert.pl